



Purgeur à Vide CondensSmart

Modèle | CSVD1

Pour Débits de Système Jusqu'à 32 SCFM (54 Nm³/h)

Empêchez les contaminants de pénétrer dans votre système sous vide grâce à une solution de purge spécialisée.

Le purgeur à vide CondensSmart de Walker Filtration est pensé pour améliorer les systèmes de vidange à vide en utilisant un système complet de vannes électroniques et à pression.

L'appareil reproduit les conditions de pression dans l'application à vide, permettant au condensat de se vidanger dans le bac collecteur. Une fois la hausse de pression détectée par le récepteur, la vanne 5/2 s'ouvre pour libérer le condensat accumulé.

Conçu pour s'adapter à la plupart des systèmes sous vide avec des fonctions pensées pour simplifier l'entretien et réduire la consommation d'énergie, le purgeur à vide CondensSmart est efficace en termes de coûts de maintenance et de fonctionnement.



Un appareil innovant conçu pour gérer le condensat dans les systèmes à vide



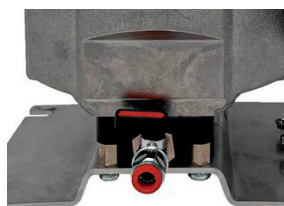
Performance Visible

Des jauges faciles à lire identifient les niveaux de pression dans l'appareil



Convivial

Un tableau de bord avec des diodes et un bouton de test indiquent le statut de l'appareil



Entretien Simple

Une vanne à bille externe permet de vidanger et de tester manuellement le condensat

- **Homologué UL** Répond aux normes de sécurité des machines efficaces et favorise la durabilité environnementale
- **Alertes de Service** Un voyant à diode rouge d'entretien sur le tableau de bord clignote pour envoyer des signaux d'alarme qui indiquent que le flux de condensat a été perturbé et qu'un entretien est nécessaire
- **Protection de Pointe** La classe de protection IP65 évite les dommages provoqués par un grand nombre de contaminants, notamment la poussière, l'huile, l'eau et d'autres matériaux non corrosifs
- **Économe en Énergie** Il limite vos coûts d'énergie et de fonctionnement grâce à une consommation de 4 W seulement pendant la purge

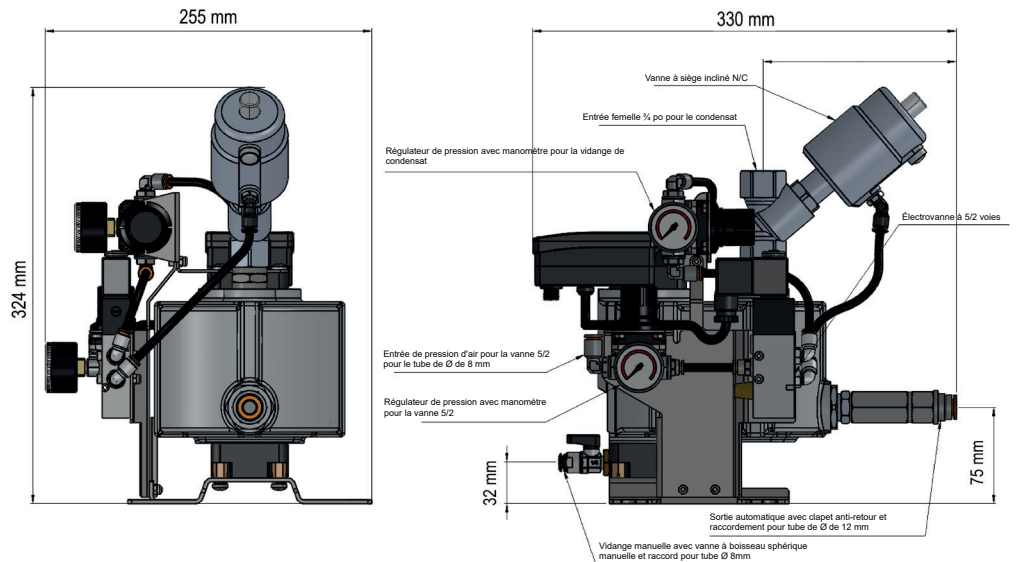
Pour de plus amples informations, veuillez appeler www.walkerfiltration.com



Pour de plus amples informations, veuillez appeler: **+44 (0) 191 417 7816**

Spécifications Techniques

Modèle	Alimentation électrique (+/- 10%)	Watts	Contact D'alarme	Pression de fonctionnement en barg (psig)	Température de fonctionnement min/max °C (°F)	Volume de décharge maximum à 1/h (onces liquides/h) à 4 barg (58 psig)			Pression requise de la vanne de contrôle en barg (psig)		Entrée	Diamètre extérieur de la sortie (avec limiteur de flux) Tuyau en pouces (mm)	Poids	
						Nominal	Vidange unique	Performance maximale	Pour faire fonctionner la vanne à 5/2 voies	Pour assurer l'ouverture/la fermeture de la vanne à siège incliné			lbs	kg
CSVD1	230 V (50/60 Hz)	4	✓	0.1 - 1.8 (1.45 - 26)	1/60 (34/140)	30 (1014)	0.5 (17)	60 (2028)	4 (58)	2 (29)	G 3/4" F	12 (1/2)	11.2	5.1



CSVD1

Notes Techniques

1. Le raccordement électrique est de type EN 175301-803 (DIN 43650 B) pour tous les modèles.
2. La classe de protection est NEMA 4 (IP65), avec connecteur et joint correctement assemblés, pour tous les modèles.
3. Le contact d'alarme est NC/NO : 240 VCA max - 1A / 30 VCC max - 1A. Le raccordement d'alarme est M12 Code A 4 Pôles (connecteur non fourni).
4. Pour les connexions 115 VCA et/ou l'entrée de NPT. Veuillez consulter votre représentant commercial de Walker Filtration.
5. Pour la variante NPT, commander la pièce numéro CSVD1N.



Walker Filtration Ltd Birtley Road, Washington, Tyne & Wear, NE38 9DA, United Kingdom.

tél: +44 (0) 191 417 7816 fax: +44 (0) 191 415 3748 e-mail: sales@walkerfiltration.co.uk site web: www.walkerfiltration.com