



真空冷凝液排除器

型号| CSVD1

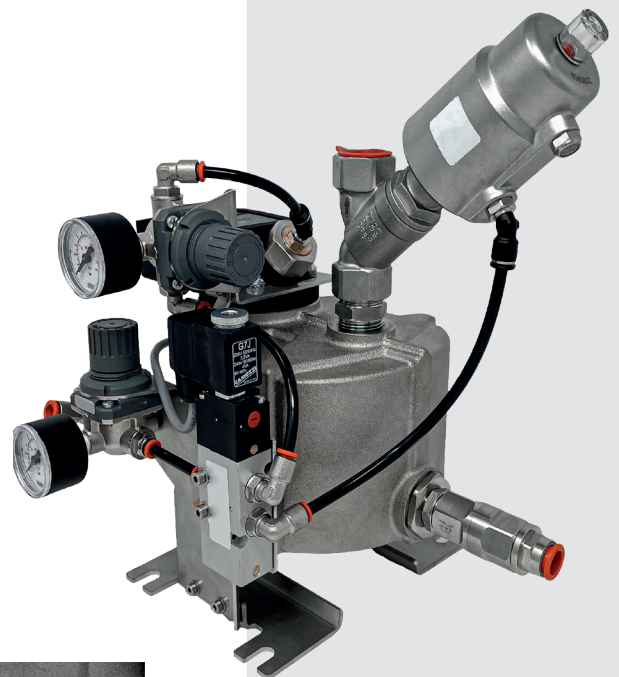
适用于流速高达 32 SCFM (54 标准立方米/小时) 的系统

利用专业的排液方案来防止污染物进入真空系统

Walker Filtration CondensSmart 真空冷凝液排除器经过专门设计, 利用一种由电子阀和压力阀组成的综合系统来改善真空排液系统。

该装置模拟真空应用中的压力条件, 使冷凝液排入接收器中。接收器能够感应到压力的上升, 并通过打开 5/2 阀门来释放积聚的冷凝液。

CondensSmart 真空冷凝液排除器具有专为简化服务和降低能源消耗而设计的功能, 旨在满足大多数真空系统的需求, 在保养成本和运营成本方面极其高效。

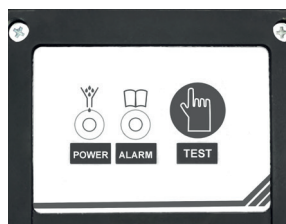


创新的装置旨在管理真空系统中的冷凝液



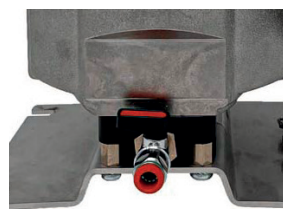
性能显而易见

易于读取的仪表能够识别装置内的压力水平



用户友好型

带有 LED 灯的控制面板以及“测试”按钮能够指示装置状态



保养简便

外部球阀可用于手动冷凝液排放与测试

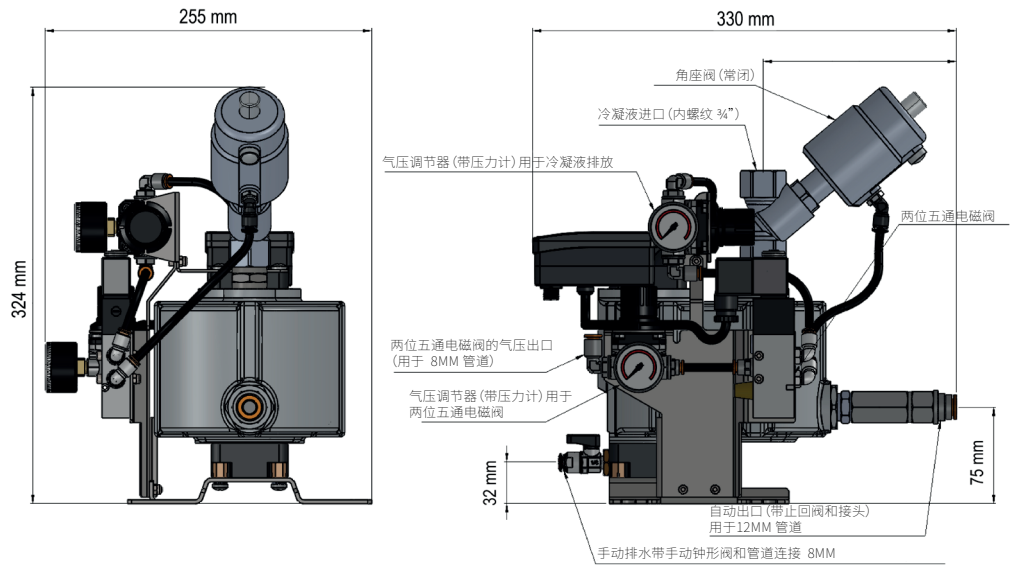
- **已获 UL 认证** 符合高效设备的安全标准, 有利于环境可持续性
- **检修警报** 控制面板上的红色 LED 检修灯将闪烁以表示警报信号, 该信号表明冷凝液流已中断且需要检修。
- **卓越防护** IP65 防护级别能够防止由于各种污染物 (包括灰尘、油、水和其他非腐蚀性物质) 引起的损害
- **节能** 在排液期间仅消耗 4 瓦电能, 使能源成本和运营成本保持在低位



如需了解更多信息, 请拨打: **+44 (0) 191 417 7816**

技术规格

型号	电源 (+/- 10%)	功率 (瓦)	警报接点	工作压力 范围 barg (psig)	工作压力最 大/最小 °C (°F)	4 barg (58 psig) 时的最大排水量/小 时 (液盎司/小时)			所需的控制阀压力barg (psig)		入口	出口 (带限流 器) 外径软管 毫米 (英寸)	重量	
						标称	单次排放	最大性能	运行两位五 通阀	确保开/关角 座阀			磅	千克
CSVD1	230 V (50/60 Hz)	4	✓	0.1 - 1.8 (1.45 - 26)	1/60 (34/140)	30 (1014)	0.5 (17)	60 (2028)	4 (58)	2 (29)	G 3/4" F	12 (1/2)	11.2	5.1



CSVD1

技术说明

1. 所有型号的电气接头都符合 EN 175301-803 (DIN 43650 B)
2. 所有型号的防护级均为 NEMA 4 (IP65), 并带有接头和妥善组装的密封垫
3. 警报接点是常闭/常开: 240 VAC 最大 - 1A / 30 VDC 最大 - 1A。警报连接是 M12 Code A 4 针 (未提供连接器)。
4. 对于115 VAC 和/或 NPT 进口连接。请联系您当地的 Walker Filtration 销售代表。
5. 对于 NPT 变体, 请订购编号为 CSVD1N 的零件。



Walker Filtration Ltd Birtley Road, Washington, Tyne & Wear, NE38 9DA, United Kingdom.

电话: +44 (0) 191 417 7816 传真: +44 (0) 191 415 3748 电子邮箱: sales@walkerfiltration.co.uk 网站: www.walkerfiltration.com