



# 机械浮球排水阀

型号 | CSMFD1

适用于流速高达 11772 SCFM (20000 标准立方米/小时) 的系统

## 可靠强大的冷凝液管理方案, 无需电源

Walker Filtration CondensSmart 机械浮球排水阀提供一种用于在冷凝液排泄流程中消除压缩空气损失的节能型方案, 并且无需使用电源插座。

这款全自动的装置使用内部浮子阀, 使集液腔内产生较低的运行压力。这能够产生一种独特的重力排水系统, 从而能在冷凝液抵达油水分离器之前防止乳状液的形成。

为了实现快速安装, CondensSmart 机械浮球排水阀 无需电源, 从而消除了对外部装置进行测试和配置的需求



### 轻松保养

可从外部触及的手动排水阀让用户能够检查阀门功能



### 感应式设计

内部集液腔保持少量冷凝液, 以防止压缩空气损失



### 经久耐用的材质

铝制外壳和不锈钢内部构件能够防止由于接触冷凝液而受腐蚀

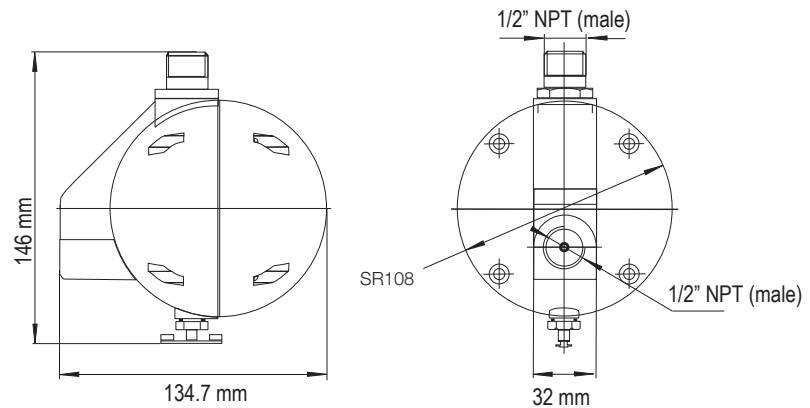
- **额外防护** 内部过滤器收集冷凝液中存在的大微粒和污染物
- **性价比高** 该装置无需电源连接, 去除了电气安装成本和运营过程中能源成本
- **安全至上** 非电子功能为那些无法支持额外电源的系统提供安全的替代方案



如需了解更多信息, 请拨打: +44 (0) 191 417 7816

## 技术规格

型号	压力范围 barg (psig)		工作压力最大/最小 °C (°F)	最大容量升/小时 (加仑/小时)		标称体积 SCFM (标准立方米/小时)	入口	节流孔阀 毫米(英寸)	重量	
	工作压力	建议的最小值		7 barg (100 psig) 时	10 barg (145 psig) 时				磅	千克
CSMFD1	0.2 - 10 (3 - 145)	1.5 (22)	2 - 65 (36 - 149)	44 (168)	67 (252)	20000 (11772)	G½"	2.5 (0.09)	1.3	0.6



CSMFD1

### 技术说明

1. 外壳材质为铝, 浮子体的材质为不锈钢。
2. 工作介质适合非侵蚀性的冷凝液(油/水)。
3. 对于 NPT 变体, 请订购编号为 CSMFD1N 的零件。



Walker Filtration Ltd Birtley Road, Washington, Tyne & Wear, NE38 9DA, United Kingdom.

电话: +44 (0) 191 417 7816 传真: +44 (0) 191 415 3748 电子邮箱: sales@walkerfiltration.co.uk 网站: www.walkerfiltration.com