

# Filtri sterili per ossigeno medicale

Modello | O20006MS a O21500MS

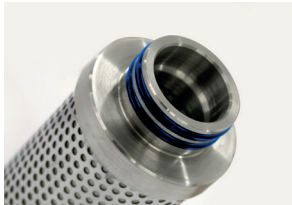
Portate 9,5 Nm<sup>3</sup>/hr (5,7 SCFM) to 2422,5 Nm<sup>3</sup>/hr (1536,0 SCFM)

**Quando parliamo della cura del paziente, la qualità e l'affidabilità sono di fondamentale importanza. I nuovi filtri sterili per ossigeno medicale di Walker Filtration sono purificati conformemente alle norme ASTM G93/G93M e forniscono una purezza eccezionale per le applicazioni in cui è richiesta una filtrazione di grado medicale per l'ossigeno.**

I nostri filtri per l'ossigeno assicurano un'alta qualità dell'aria aspirata prima che entri nel generatore di ossigeno, così come la necessaria filtrazione dopo il processo di generazione, in modo da garantire che il gas soddisfi gli standard di purezza e non contenga particolato o altri contaminanti.

Gli elementi sterili medicali della serie Alpha sono testati al 100% e sono garantiti per almeno 100 sterilizzazioni a 120°C (248°F), il che assicura che la vostra condotta di ossigeno rimanga libera da batteri vivi e altre particelle submicroniche.

I filtri per ossigeno di Walker Filtration sono prodotti su una linea dedicata con metodi di purificazione rigorosi per garantire la rimozione di tutti i contaminanti indesiderati.



**Fondelli in acciaio inossidabile**  
Appositamente progettato per l'autoclave compatibili con la sterilizzazione



**Produzione libera da contaminanti**  
Tutti i componenti e i materiali sono accuratamente purificati e certificati per l'uso in ambienti ricchi di ossigeno



**Filtro modulare**  
I kit di connessione a basso costo e il nuovo design della testa del filtro consentono un facile montaggio ad accoppiamento ravvicinato

- **Approvazione internazionale** Progettato per superare i requisiti di HTM 02-01 per i sistemi di condutture di gas medicali
- **Manutenzione semplificata** Lo scarico accessibile dall'esterno, il design profilato della vaschetta e gli esclusivi elementi a pressione garantiscono una manutenzione rapida e affidabile
- **Design ottimizzato per il flusso** Il design innovativo della testa del filtro garantisce prestazioni di flusso ottimizzate
- **Protezione dalla corrosione** Verniciatura elettrolitica interna ed esterna con successiva robusta verniciatura esterna in polvere di poliestere
- **Adatti ai servizi di somministrazione dell'ossigeno** I filtri per l'ossigeno sono appositamente progettati, purificati e confezionati per garantire che tutti i componenti combustibili siano rimossi dal filtro e prevenire i rischi di incendio
- **Sicurezza del prodotto prima di tutto** Chiusura sicura e garantita dell'alloggiamento con arresto di sicurezza a rotazione



Per ulteriori informazioni visitare il sito [www.walkerfiltration.com](http://www.walkerfiltration.com)



Purificato in  
base alle norme  
ASTM G93/G93M





## Specifiche tecniche

Modello del filtro	Dimensione del tubo in pollici	Valore flusso in ingresso*		Dimensioni in mm				Peso (kg)	Modello dell'elemento
		Nm <sup>3</sup> /hr	SCFM	A	B	C	D		
O20006MS	1/8	9,5	5,7	50	17	157	60	0,3	EO20306SR
O20015MS	1/4	23,8	14,3	50	17	157	60	0,3	EO20306SR
O20025MS	1/4	39,9	23,8	70	23	231	70	0,6	EO20408SR
O20032MS	3/8	51,3	30,4	70	23	231	70	0,6	EO20408SR
O20050MS	1/2	80,8	47,5	70	23	231	70	0,6	EO20412SR
O20070MS	1/2	113,1	66,5	127	32	285	80	1,7	EO20612SR
O20085MS	3/4	136,8	80,8	127	32	285	80	1,7	EO20612SR
O20105MS	1	169,1	99,8	127	32	285	80	1,7	EO20612SR
O20125MS	3/4	201,4	118,8	127	32	370	80	2,0	EO20621SR
O20175MS	1	282,2	166,3	127	32	370	80	2,0	EO20621SR
O20280MS	1 1/4	452,2	266,0	140	41	476	85	3,0	EO20731SR
O20320MS	1 1/2	516,8	304,0	140	41	476	85	3,0	EO20731SR
O20400MS	1 1/2	646,0	380,0	170	53	508	100	4,9	EO20831SR
O20450MS	2	726,8	427,5	170	53	508	100	4,9	EO20831SR
O20700MS	2	1129,6	665,0	170	53	708	100	5,5	EO20850SR
O20850MS	2 1/2	1371,8	807,5	220	70	736	100	10,5	EO21140SR
O20900MS	3	1452,6	855,0	220	70	736	100	10,5	EO21140SR
O21250MS	3	2018,8	1187,5	220	70	857	100	11,5	EO21160SR
O21500MS	3	2422,5	1425,0	220	70	1005	100	12,5	EO21175SR

\* Flusso nominale a 7 barg, condizioni di riferimento 1 bar (a) 20 ° C, calcolato utilizzando 0,95 Gas Density Factor basato sul 93% di

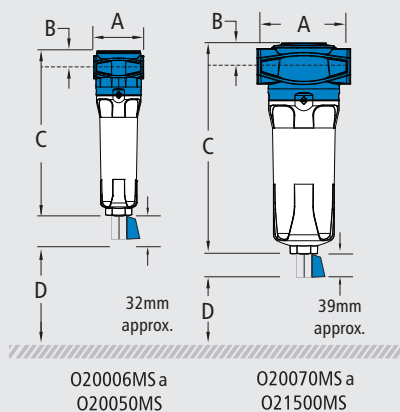
grado	SR	
Efficienza DOP**	> 99.9999%	
Rimozione di particelle	0.01 micron	
Temperatura massima di esercizio	120°C	248°F
Temperatura di esercizio consigliata	50°C	122°F
Perdita di carico - pulito e asciutto	134°C	273°F
Perdita di carico - sostituzione dell'elemento	100 mbar	1.5 psi
Pressione di esercizio massima	20.7 barg	300 psig
Materiale del fondello dell'elemento	Acciaio inox	

\*\* come specificato nella norma HTM 02-01 per i sistemi di gasdotti medicali

Fattori di correzione della pressione	per la portata massima, moltiplicare la portata del modello per il fattore di correzione corrispondente alla pressione minima di esercizio									
Pressione di esercizio barg (psig)	4 (58)	5 (72)	6 (87)	7 (100)	8 (115)	10 (145)	12 (174)	14 (203)	16 (232)	20.7 (300)
Fattore di correzione - 7 barg	0,76	0,84	0,92	1,00	1,07	1,19	1,31	1,41	1,51	1,73

### Annotazioni tecniche

- La direzione del flusso d'aria va dall'interno all'esterno attraverso l'elemento filtrante. Fondelli dell'elemento filtrante in acciaio inox.
- Tutti i filtri per ossigeno sono dotati di una serie di valvole di scarico manuali, VMDV25 sui modelli da O20006 a O20050, VMDVE25B sui modelli da O20070 a O20700 e VMDVE25M sui modelli da O20850 a O21500. I filtri standard possono funzionare con una pressione di 20,7 barg (300 psig) a 120°C (248°F).
- I filtri per ossigeno della serie Alpha sono fabbricati in lega di alluminio fuso e sono conformi alla normativa PED 2014/68/UE per i gas del gruppo 1 e del gruppo 2.
- Le connessioni filettate sono Rp (BSP parallele) conformi a ISO 7-1 o NPT conformi a ANSI/ASME B1.20.1 se il prodotto viene venduto in Nord America. Sono disponibili anche Rc (BSP Taper) conformi a ISO 7-1.
- La prefiltrazione dovrebbe essere impiegata insieme a filtri sterili da 0,01 micron.
- Gli elementi dei filtri medicali sterili non devono operare in condizioni di saturazione di acqua o olio e devono essere cambiati almeno ogni 6 mesi.
- La temperatura massima dell'autoclave di sterilizzazione a vapore si riferisce SOLO all'elemento filtrante. Gli elementi filtranti SR per ossigeno possono essere sterilizzati a vapore 100 volte. Ogni elemento deve essere sterilizzato in autoclave prima della messa in servizio.
- Ogni elemento viene fornito con un certificato di sterilizzazione dell'aria filtrata per garantire la massima qualità ai nostri clienti.
- I filtri per ossigeno SR sono idonei per l'uso solo in condizioni di aria secca, poiché qualsiasi liquido che attraverso il filtro potrebbe trasportare batteri e compromettere la sterilità.
- Devono essere utilizzati ricambi originali e parti aftermarket di Walker Filtration, in caso contrario la garanzia del prodotto sarà annullata. Walker Filtration non si ritiene responsabile dei danni subiti dal cliente se non vengono utilizzati i ricambi originali e le parti aftermarket per l'ossigeno di Walker Filtration.
- Tutti i filtri per ossigeno Alpha di Walker Filtration sono prodotti con materie prime e costituenti di alta qualità, non tossici e naturalmente inerti, in conformità con i requisiti dell'FDA per il contatto con gli alimenti in base al Codice dei regolamenti federali statunitense (CFR), titolo 21.



CRN

