



真空ポンプ保護用フィルター

モデル A3031~A3303

流量 7 Nm³/hr~489 Nm³/hr

気体中の液体や粒子の除去に不可欠なWalker新Alpha真空ポンプ保護用フィルターは、低真空および高真空のいずれの用途でも高い効率を実現します。

高効率の新Alpha真空ポンプ保護用フィルターでは、3/8インチから3インチまで15種類のねじ込み接続口径をラインナップ。プロセスへの液体混入や真空ポンプの空転を防止、回転部分の損傷や費用がかさむ装置故障を防止します。

新AlphaシリーズのエLEMENTに特別なメディアを採用することにより、圧力損失とエネルギー消費の大幅な低減による稼働コストの削減、そして性能の向上といった市場をリードする性能を実現しています。VLRグレードは液体エアロゾル除去と大量の粒子除去、VX1グレードは微粒子除去用となります。



ポンプを確実に保護

固体粒子やその他の汚染物質を高効率で除去し、真空ポンプの損傷を確実に防止



最適化されたろ過性能

新Alphaシリーズでは、特別仕様のメディア技術により性能が大幅に向上



製品の安全への配慮

ロック確認用矢印でハウジングの密閉を確認



- **市場をリードする性能** 特別仕様のろ過メディアにより最適な性能を実現
- **簡単メンテナンス** 異形押出成形のボウル構造と独自のプッシュフィット式ELEMENTにより、迅速で確実なメンテナンスが可能
- **優れたドレン除去性能** マニュアルドレンを全ての真空ポンプ保護用フィルターに標準装備
- **製品の安全への配慮** 安全のため、ハウジングに締め込み防止機能を追加
- **腐食保護** 内側と外側にはEPコーティングを施し、外側にはさらに強靱なポリエステル粉体塗装

詳細はwww.walkerfiltration.comをご覧ください。



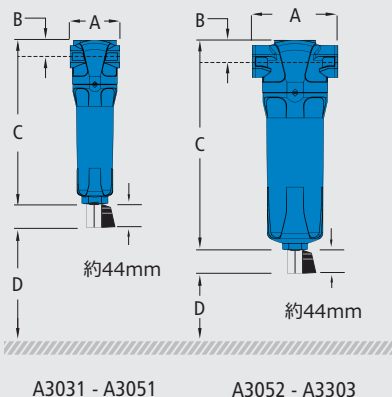
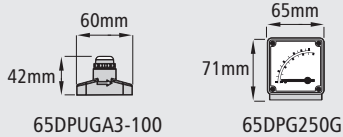
技術仕様

フィルターモデル	接続口径(インチ)	排気流量(真空置換)		寸法(mm)				質量(Kg)	エレメントモデル
		Nm³/hr	SCFM	A	B	C	D		
A3031 (グレード)	3/8	7	4	70	24	231	70	0.6	E30408 (グレード)
A3051 (グレード)	1/2	11	7	70	24	231	70	0.6	E30412 (グレード)
A3052 (グレード)	1/2	20	12	127	32	285	80	1.7	E30612 (グレード)
A3071 (グレード)	3/4	25	15	127	32	285	80	1.7	E30612 (グレード)
A3101 (グレード)	1	29	17	127	32	285	80	1.7	E30612 (グレード)
A3072 (グレード)	3/4	35	21	127	32	371	80	2	E30621 (グレード)
A3102 (グレード)	1	50	29	127	32	371	80	2	E30621 (グレード)
A3122 (グレード)	1 1/4	75	44	170	53	508	100	4.9	E30831 (グレード)
A3151 (グレード)	1 1/2	100	59	170	53	508	100	4.9	E30831 (グレード)
A3201 (グレード)	2	115	68	170	53	508	100	4.9	E30831 (グレード)
A3202 (グレード)	2	180	106	170	53	708	100	5.5	E30850 (グレード)
A3251 (グレード)	2 1/2	200	118	220	70	736	100	10.5	E31140 (グレード)
A3301 (グレード)	3	234	138	220	70	736	100	10.5	E31140 (グレード)
A3302 (グレード)	3	360	212	220	70	857	100	11.5	E31160 (グレード)
A3303 (グレード)	3	489	288	220	70	1005	100	12.5	E31175 (グレード)

大気圧における定格流量、基準条件(1 bar (a) 20°C)

グレード	VLR		VX1	
粒子除去	5 ミクロン		1 ミクロン	
最高温度	120°C	248°F	120°C	248°F
圧力損失 - 初期乾燥時	20 mbar	0.3 psi	40 mbar	0.6 psi
圧力損失 - エレメント交換時	12 ヶ月	8000 時間	12 ヶ月	8000 時間
最高使用圧力	20.7 barg	300 psig	20.7 barg	300 psig
最高真空圧力	Full vacuum		Full vacuum	
エレメントのエンドキャップの色	緑		赤	

真空補正係数	最大流量については、各モデルの流量に、最低使用圧力に対応する補正係数を乗じてください									
	使用真空圧力	Mbar abs	大気圧	900	800	700	600	500	400	300
Torr		760	675	600	525	450	375	300	225	150
InchHg		29.9	26.6	23.6	20.7	17.7	14.8	11.8	8.9	5.9
Psia		14.7	13.0	11.6	10.2	8.7	7.3	5.8	3.3	2.9
補正係数		1.00	0.93	0.86	0.79	0.71	0.64	0.57	0.5	0.43



テクニカルノート

- 空気はVLRグレードのエレメントの内側から外側に、さらにVX1グレードのエレメントの外側から内側に向かって流れます。
- モデルA3031 to A3051には、ポップアップインジケータ(65DPUGA3-100)が装備されています。モデルA3052からA3303には、差圧ゲージ(65DPG250G)が標準装備されています。オプションで無電圧接点が使えます (価格ガイドを参照ください)。
- 手動ドレンバルブ(モデルA3031からA3051にはMDV25、モデルA3052からA3303にはMDVE25)が標準装備されています。
- 大気圧または真空用にドレンフラスコもご用意しています。
- 新Alphaシリーズのフィルターは、アルミニウム合金製で、PED 2014/68/EU(気体グループ2)に準拠しています。
- 接続は、ISO 7-1規格準拠のRpねじ(BSP平行ねじ)、ANSI/ASME B1.20.1準拠のNPTねじ(北米販売の場合)、ISO 7-1規格準拠のRcねじ(BSPテーパねじ)の3種類がございます。
- NPTねじはモデル名に「N」(例えばA3052 NVLR)、Rcねじは「C」(例えばA3052 CVLR)を付けてご注文ください(価格ガイドを参照ください)。
- F.フィルターエレメントは12ヶ月または8000時間(どちらか早い方)ごとに交換してください。

