

## PRODRY

次世代の吸着式ドライヤー登場 | PD0046 - PD0360

77 Nm<sup>3</sup>/hrから612 Nm<sup>3</sup>/hrまでの処理流量

**全てが新しくなったWalker Filtration製PRODRYシリーズは、シリーズ全製品において、より高い省エネ効率や、メンテナンス時間の大幅な削減、性能の最適化をもたらす、大きな設計変更を特徴としています。**

PRODRYシリーズは、国際規格に準じてテスト及びバリデーションを実施。マルチボルト仕様により、世界中でご使用いただけます。

先進的な露点マネジメントシステムへのアップグレードオプションをご用意し、更に効率的なオペレーションを可能に - お客様のアプリケーションのどんな要求にも、PRODRYの最適化されたパフォーマンスが、圧縮空気の乾燥について信頼できるソリューションをお届けします。

\* オペレーションの効率化と省エネ化は、DMCコントローラの設置が基本となり、処理流量612Nm<sup>3</sup>/hr、入口圧力0.7MPag、入口温度35°Cの条件下において10%負荷で6000時間稼働した場合の参考数値です。



### 独自のポートプラグ

要求される稼働圧力に適したオフィスのサイズを選択 (特許出願中)

### 圧力ゲージ

正確な圧力監視に、視認性に優れた圧力ゲージ

### オプションのDMCコントローラ

先進の露点管理と省エネを実現

- |   |  |
|---|--|
| <p><b>1</b> 露点管理センサーにより、稼働効率が最大81%向上 (DMCコントローラに装備)</p> | <p><b>5</b> 先進の吸着材配合が、露点の最適化とパフォーマンスの向上を実現</p>       |
| <p><b>2</b> トップロード型カートリッジとリフトハンドルにより、素早く効率的なサービスが可能</p> | <p><b>6</b> エネルギー管理機能内蔵のインテリジェントLEDコントローラ (標準装備)</p> |
| <p><b>3</b> 吊上げフックがビルトインされた、コンパクトなモジュラーデザイン</p>         | <p><b>7</b> 防食性能が向上したアノダイズ加工のアルミ押出形材</p>             |
| <p><b>4</b> フレキシブルな設置を可能にする、マルチポート・マニフォールド</p>          | <p><b>8</b> サービス時間を劇的に短縮する外部接続型サイレンサー</p>            |



詳しくは、[www.walkerfiltration.com](http://www.walkerfiltration.com) をご覧ください



オプションのDMCコントローラが、最大で **81%** ものオペレーション効率化を達成し、また省エネ化によるコスト削減効果は、年間最大 **約100万円\***



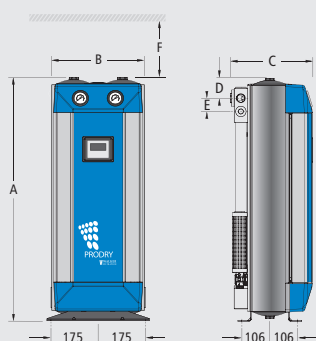


# 技術仕様 PD0046 - PD0360

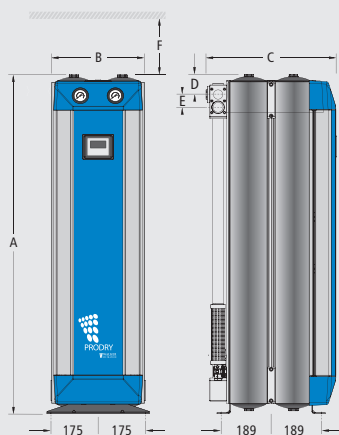
ドライヤーモデル	配管口径 (インチ)	一次側流量*		寸法 mm						質量 kg	カートリッジ 本数	推奨 フィルター型式	DMC (Dewpoint Management Control) 搭載モデル**
		Nm <sup>3</sup> /hr	SCFM	A	B	C	D	E	F				
PD0046	1	77	45	655	380	310	76	50	600	46	2	A058XA	PD0046DMC
PD0056	1	94	55	735	380	310	76	50	700	51	2	A059XA	PD0056DMC
PD0075	1	128	75	905	380	310	76	50	850	62	2	A059XA	PD0075DMC
PD0090	1	153	90	1030	380	310	76	50	1000	70	2	A078XA	PD0090DMC
PD0110	1	187	110	1260	380	310	76	50	700	85	4	A079XA	PD0110DMC
PD0150	1	255	150	1595	380	310	76	50	850	105	4	A108XA	PD0150DMC
PD0180	1	306	180	1845	380	310	76	50	1000	122	4	A109XA	PD0180DMC
PD0220	1½	374	220	1260	380	490	76	62	700	154	8	A128XA	PD0220DMC
PD0300	1½	510	300	1596	380	490	76	62	850	195	8	A128XA	PD0300DMC
PD0360	1½	612	360	1845	380	490	76	62	1000	225	8	A159XA	PD0360DMC

\* 上記記載の流量は、一次側圧力0.7MPag、基準条件20℃、0.1MPag (abs.)、相対湿度0%の場合の数値です。それ以外の圧力の場合は、適切な補正係数、条件、露点などを適用してください。

\*\* 露点管理コントロールをご注文の場合、コントロールのタイプ選択の際に、DMCと明記の上ご注文ください。



PD0046-PD0180



PD0220-PD0360

## 仕様

圧力下露点 標準	-40°C	-40°F
圧力下露点 オプション	-20°C	-4°F
	-74°C	-100°F
最小稼働圧力	0.4 MPa	58 psig
最大稼働圧力	1.3 MPa	188.5 psig
電子制御 (LED)	115 or 230 VAC at 50-60Hz	
露点コントロール (DMC)	24 VDC	
一次側最低温度	1.5°C	35°F
一次側最高温度	50°C	122°F

## ドライヤー補正係数

運転圧力 (PCF)										
Mpa	0.4	0.5	0.6	0.7	0.8	0.9	1.0	1.1	1.2	1.3
psig	58	72	87	100	115	130	145	160	174	189
補正係数	0.62	0.75	0.87	1	1.12	1.25	1.37	1.5	1.62	1.75

温度 (TCF)							
摂氏 (°C)	20	25	30	35	40	45	50
華氏 (°F)	68	77	86	95	104	113	122
補正係数	1.3	1.2	1.1	1	0.75	0.65	0.45

圧力下露点 (DCF)			
摂氏 (°C)	-20	-30	-40
華氏 (°F)	-4	-22	-40
補正係数	1.23	1.2	1

圧力下露点 (DCF) <sup>(7)</sup>		
摂氏 (°C)	-70	-74
華氏 (°F)	-94	-100
補正係数	0.8	0.77

## 技術注記

- PD0046からPD0360までの全てのモデルにおいて、弊社Walker Filtration Ltd.では、ドライヤー一次側へのXAグレードフィルター（0.01ミクロン）、及び二次側へのRXAグレードダストフィルター（0.01ミクロン）の設置を、推奨致します。
- 適切なウォーターセパレーターを、設置してください。大量の水が弊社吸着式ドライヤーに流入した場合、吸着材の熱膨張を引き起こす原因となったり、ドライヤー本体の差圧の急激な上昇や二次側の露点不良、その他ドライヤーの作動不良などを引き起こす恐れがあります。
- ドライヤーの使用アプリケーションやサイズ選定は、弊社へ必ずお知らせの上、ご確認ください。ドライヤーの推奨サイズや、お客様のアプリケーションに必要な空気品質などの情報は、弊社までお問い合わせください。
- 露点管理コントロール (DMC) オプションは、露点デジタルディスプレイと露点センサーを含み、二次側露点による先進的なドライヤーコントロールを実現します。
- 床固定時の寸法は、上図に掲載の通りです。
- PRODRYシリーズのサイズ選定や、サービスキット及びアクセサリの詳しい情報は、PRODRYシリーズの価格表、またはパンフレットをご覧ください。
- 露点温度-70℃、又は-74℃が要求されるアプリケーションの場合、高性能カートリッジが必要となります。



Walker Filtration Ltd 日本支社 231-0001 神奈川県横浜市,  
 中区新港2-2-1 横浜ワールドポーターズ 6F, 横浜ワールドビジネスサポートセンター 18号室  
 tel +81 (0) 45 305 4010 fax +81 (0) 45 305 4080  
 email japan@walkerfiltration.com web www.walkerfiltration.com.