

Filtri disoleatori per aria compressa

Modelli | A3011 to A3303

Portate d'aria da 166 Lt/min (10 Nm³/hr) a 42500 Lt/min (2550 Nm³/hr)

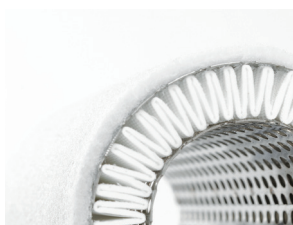
Presentazione della nuova e più recente serie Alpha di Walker Filtration, leader nel mercato dell'aria e gas compressi. Grazie ad un corpo del filtro evoluto ed un miglioramento nella performance delle cartucce, la nuova gamma Alpha fornisce una filtrazione di alta qualità e completamente affidabile.

La gamma è composta da 18 modelli con connessioni disponibili da 1/8" a 3". La nuova serie Alpha è stata testata per ridurre la perdita di pressione, con elemento saturo, a meno di 125 mbar per i gradi X1 e XA - dimostrandosi il filtro più avanzato ad oggi costruito.

Con performance di alta qualità e ottima capacità di rimozione di particelle e olio residuo, la nuova serie Alpha garantisce una notevole riduzione delle perdite di pressione ed un grado di efficienza filtrante elevato. Il risultato sono costi operativi in continua riduzione.



NUOVI filtri modulari
Economici kit montaggio e nuovo design delle testate per un agevole montaggio dei filtri



NUOVO sistema di filtrazione
I nuovi elementi filtranti pieghettati assicurano un miglioramento delle prestazioni



NUOVO scaricatore smontabile dall'esterno
Non c'è più l'esigenza di aprire il contenitore filtro per rimuovere e sostituire lo scaricatore

- **Design ottimale per gestione del flusso d'aria** Il nuovo design della testata filtro facilita il flusso d'aria
- **Installazione semplice** un design modulare e connessioni accessibili consentono un semplice assemblaggio in serie
- **Performance leader sul mercato** Il media filtrante ingegnerizzato offre risultati ottimali conformi alla normativa ISO 8573-1: 2010 per la qualità dell'aria
- **Manutenzione semplificata** il nuovo scarico esterno smontabile, il design del filtro e le cartucce ad innesto "push fit" (a spinta) consentono una veloce e sicura manutenzione
- **Protezione dalla corrosione** Verniciatura interna ed esterna elettroforetica, rivestimento esterno verniciato a polvere di poliestere
- **Testata cartucce con differenti colori** identificazione semplice e visiva del grado di filtrazione a seconda del colore
- **Sicurezza del prodotto** Chiusura dell'housing sicura grazie al bloccaggio fine corsa

Per maggiori informazioni contattare: **+39 0346 73515**



La migliore pressione differenziale disponibile sul mercato, 125 mbar, per i gradi X1 ed XA





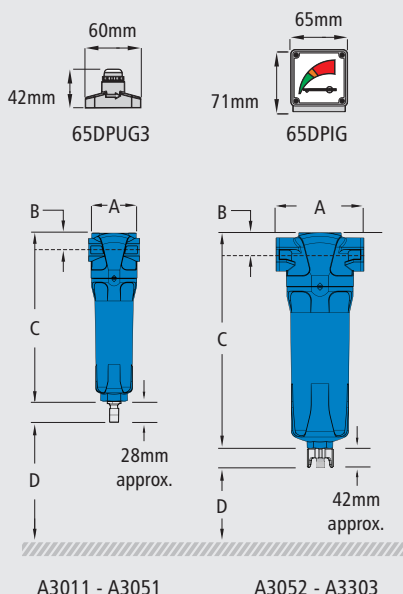
Dati tecnici

Modello filtro	Attacchi (")	Portata aria ingresso*		Dimensioni mm				Peso Kg	Modello cartuccia
		Nm ³ /hr	Lt/min	A	B	C	D		
A3011 (grado)	1/8	10	167	50	17	157	60	0.25	E30306 (grado)
A3021 (grado)	1/4	25	250	50	17	157	60	0.25	E30306 (grado)
A3022 (grado)	1/4	42	417	70	24	231	70	0.6	E30408 (grado)
A3031 (grado)	3/8	54	534	70	24	231	70	0.6	E30408 (grado)
A3051 (grado)	1/2	85	834	70	24	231	70	0.6	E30412 (grado)
A3052 (grado)	1/2	119	1167	127	32	285	80	1.7	E30612 (grado)
A3071 (grado)	3/4	144	1417	127	32	285	80	1.7	E30612 (grado)
A3101 (grado)	1	178	1750	127	32	285	80	1.7	E30612 (grado)
A3072 (grado)	3/4	212	2084	127	32	371	80	2	E30621 (grado)
A3102 (grado)	1	297	2917	127	32	371	80	2	E30621 (grado)
A3122 (grado)	1 1/4	476	4667	170	53	508	100	4.9	E30831 (grado)
A3151 (grado)	1 1/2	680	6667	170	53	508	100	4.9	E30831 (grado)
A3201 (grado)	2	765	7500	170	53	508	100	4.9	E30831 (grado)
A3202 (grado)	2	1189	11667	170	53	708	100	5.5	E30850 (grado)
A3251 (grado)	2 1/2	1444	14167	220	70	736	100	10.5	E31140 (grado)
A3301 (grado)	3	1529	15000	220	70	736	100	10.5	E31140 (grado)
A3302 (grado)	3	2125	20834	220	70	857	100	11.5	E31160 (grado)
A3303 (grado)	3	2550	25000	220	70	1005	100	12.5	E31175 (grado)

* Portate d'aria riferite a 7 barg, condizioni di riferimento a 1 bar e 20 °C

Grado	X25		X5		X1		XA		AC	
Rimozione particelle solide	25 micron		5 micron		1 micron		0.01 micron		0.01 micron	
Classe grandezza max. delle particelle**	-		4		3		1		1	
Classe residuo max. di olio**	-		4		3		1		1	
Max. trascinamento d'olio residuo a 20°C	10 mg/m ³		5 mg/m ³		0.3 mg/m ³		0.01 mg/m ³		0.003 mg/m ³	
Perdita di pressione - pulito e asciutto	30 mbar	0.4 psi	40 mbar	0.6 psi	55 mbar	0.8 psi	85 mbar	1.2 psi	115 mbar	1.7 psi
Perdita di pressione - saturo	50 mbar	0.7 psi	75 mbar	1.1 psi	125 mbar	1.8 psi	125 mbar	1.8 psi	N/A	N/A
Perdita di pressione - cambio elemento	12 mths	8000 hrs	12 mths	8000 hrs	12 mths	8000 hrs	12 mths	8000 hrs	at least every 6 mths	
Max. temperatura - scaricatore automatico	80°C	176°F	80°C	176°F	80°C	176°F	80°C	176°F	50°C***	122°F***
Max. pressione operativa - scaricatore automatico	16 barg	232 psig	16 barg	232 psig	16 barg	232 psig	16 barg	232 psig	16 barg	232 psig
Max. temperatura- scaricatore manuale	120°C	248°F	120°C	248°F	120°C	248°F	120°C	248°F	50°C***	122°F***
Max. pressione operativa - scaricatore manuale	20.7 barg	300 psig	20.7 barg	300 psig	20.7 barg	300 psig	20.7 barg	300 psig	20.7 barg	300 psig
Colore testata elemento	Nero		Verde		Rosso		Blu		Nero	

** to ISO 8573-1: 2010 *** Temperatura operativa massima consigliata 25°C



Fattori correttivi pressione	Per conoscere la portata massima, moltiplica la portata del modello scelto per il fattore correttivo corrispondente alla pressione operativa minima									
Pressione operativa barg (psig)	4 (58)	5 (72)	6 (87)	7 (100)	8 (115)	10 (145)	12 (174)	14 (203)	16 (232)	20 (290)
7 barg - fattore correttivo	0.76	0.84	0.92	1	1.07	1.19	1.31	1.41	1.51	1.6

Note tecniche

- La direzione del flusso dell'aria è dall'interno verso l'esterno del filtro.
- Indicatori d'intasamento (65DPUG3) sono montati standard dal modello A3022 al A3051. Manometri differenziali (65DPIG) sono forniti standard dal modello A3052 al A3303. I filtri a Carboni Attivi (AC) non includono gli indicatori. Contatti aggiuntivi Volt Free sono disponibili su richiesta - vedere il listino prezzi.
- I filtri sono forniti standard con scaricatori automatici a galleggiante; cod. ADVS16 per i modelli da A3011 a A3051, cod. ADVSE16 per i modelli da A3052 a A3303. I filtri standard possono operare a 16 barg (232psig) a 80°C (176°F). Valvole di scarico normalmente chiuse (cod. ADVS16C) sono disponibili per basse portate d'aria. La serie da 20.7 bar (300 psi) a 120°C (248°F) è fornita con valvola di scarico manuale (cod. MDV25 / MDVE25).
- I filtri a carbone attivo, non devono lavorare in condizioni di saturazione da olio e non rimuovono certi tipi di gas, inclusi monossido di carbonio (CO) e diossido di carbonio (CO2).
- I nuovi filtri ALPHA sono fabbricati in lega di alluminio e sono costruiti in accordo alla direttiva Europea PED 2014/68/EU per il gruppo gas 2.
- Le connessioni filettate sono BSP conformi alla ISO 7-1 o NPT secondo ANSI/ASME B1.20.1 se forniti in Nord America. Disponibili anche BSP (conico) conforme alla ISO 7-1.
- Per richiedere filettature NPT, si aggiunge il suffisso N ad es. A3052NXA, e per le filettature Rc (BSP conico) si aggiunge il suffisso C ad es. A3052CXA.
- I filtri sono adatti ad essere usati per applicazioni con oli minerali, sintetici e con aria compressa priva di oli.

