

PRODRY

推出新一代除湿式干燥器 | PD0046 至 PD0360

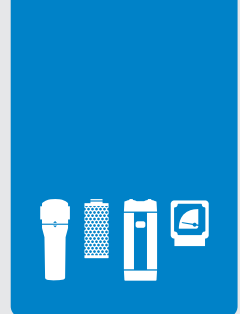
流量为 45 scfm (77 标准立方米/小时) 至 360 scfm (612 标准立方米/小时)

全新的 Walker Filtration PRODRY 型号经过了重大设计变更, 可显著节省能源, 大幅降低维修时间, 并在整个系列中提供最佳的性能。

经国际标准测试和验证, PRODRY 的多重电压功能适合在全球范围内安装。

现在, 您可以选择升级到先进的露点管理以提高运行效率, 无论您的应用要求如何, 借助 PRODRY 的最佳性能, 您均可获得值得信赖的压缩空气干燥解决方案。

* 以安装 DMC 控制器并在 7 巴表压 (100 磅/平方英寸表压) 和 35°C (95°F) 入口温度下以 360 scfm (612 标准立方米/小时) 的流量运行行为基准, 在 10% 负载下运行 6000 小时的运行效率和节能效果。



可选的露点管理控制可提高高达 **81%**
5921 英镑*



独特的吹扫塞

选择合适的孔口尺寸以适应变化的压力要求 (专利申请中)

塔式气压计

诊断信息清晰可见, 可准确读取压力值

可选的 DMC

控制器 先进的露点管理和节能

- 1** 露点管理传感器 (湿度计) 最高可 将运行效率提高 **81%** (装有 DMC 控制器)
- 2** 顶装式除湿筒设计和提手, 可快速 有效地进行维修
- 3** 紧凑的模块化设计, 带内置吊钩
- 4** 多端口歧管, 安装灵活
- 5** 先进的干燥剂混合物可实现最佳 的露点并提高性能
- 6** 具有内置能量管理功能的智能 LED 控制器 (标配)
- 7** 阳极氧化铝挤压件可实现腐蚀 防护
- 8** 外部安装的消声器, 大幅降低了 维修时间



欲了解更多信息, 请访问 www.walkerfiltration.com



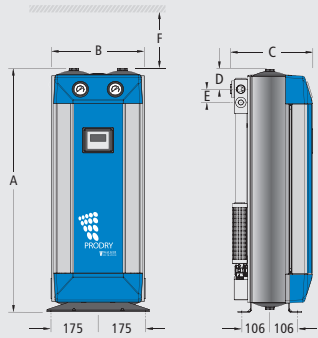


技术规格 PD0046 - PD0360

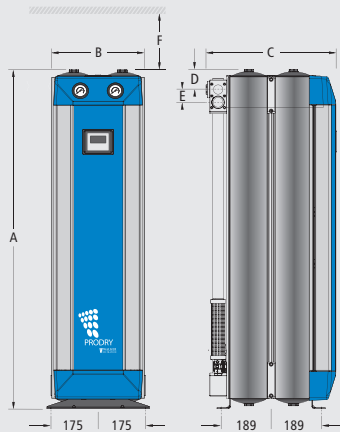
干燥器型号	接管尺寸 (英寸)	入口流量*		外形尺寸 (毫米)						重量 (公斤)	除湿筒数量	推荐的过滤器型号	具有露点管理控制功能的型号**
		标准立方米/小时	SCFM	A	B	C	D	E	F				
PD0046	1	77	45	655	380	310	76	50	600	46	2	A30050	PD0046DMC
PD0056	1	94	55	735	380	310	76	50	700	51	2	A30070	PD0056DMC
PD0075	1	128	75	905	380	310	76	50	850	62	2	A30085	PD0075DMC
PD0090	1	153	90	1030	380	310	76	50	1000	70	2	A30105	PD0090DMC
PD0110	1	187	110	1260	380	310	76	50	700	85	4	A30105	PD0110DMC
PD0150	1	255	150	1595	380	310	76	50	850	105	4	A30175	PD0150DMC
PD0180	1	306	180	1845	380	310	76	50	1000	122	4	A30175	PD0180DMC
PD0220	1½	374	220	1260	380	490	76	62	700	154	8	A30280	PD0220DMC
PD0300	1½	510	300	1596	380	490	76	62	850	195	8	A30400	PD0300DMC
PD0360	1½	612	360	1845	380	490	76	62	1000	225	8	A30400	PD0360DMC

* 规定的流量适用于以 20°C、1 巴表压 (绝对值)、0% 相对水蒸气压力为基准的 7 巴表压 (100 磅/平方英寸表压) 入口压力。对于在其他压力下的流量, 请应用适当的校正系数、项和露点。

** 适用于当被问及在下订单时需要哪款控制器型号时, 带有露点传感器 (湿度计) 的全方位露点管理控制状态为“DMC”。



型号 PD0046-PD0180



型号 PD0220-PD0360

规格

标准压力露点	-40°C	-40°F
可选压力露点	-20°C	-4°F
	-74°C	-100°F
最小工作压力	4 巴表压	58 磅/平方英寸表压
最大工作压力	13 巴表压	188.5 磅/平方英寸表压
电子控制 (LED)	115 或 230 VAC, 频率 50-60 赫兹	
露点控制 (DMC)	24 VDC	
最低入口温度	1.5°C	35°F
最高入口温度	50°C	122°F

干燥器校正系数

工作压力 (PCF)

巴表压	4	5	6	7	8	9	10	11	12	13
磅/平方英寸表压	58	72	87	100	115	130	145	160	174	189
校正系数	0.62	0.75	0.87	1	1.12	1.25	1.37	1.5	1.62	1.75

温度 (TCF)

摄氏度 (°C)	20	25	30	35	40	45	50
华氏度 (°F)	68	77	86	95	104	113	122
校正系数	1.3	1.2	1.1	1	0.75	0.65	0.45

压力露点 (DCF)

摄氏度 (°C)	-20	-30	-40
华氏度 (°F)	-4	-22	-40
校正系数	1.23	1.2	1

压力露点 (DCF) (7)

摄氏度 (°C)	-70	-74
华氏度 (°F)	-94	-100
校正系数	0.8	0.77

技术说明

- 对于 PD0046 - PD0360 型号, Walker Filtration 建议在干燥器的上游安装 XA (0.01 微米) 预过滤器, 在干燥器的下游安装 RXA (0.01 微米) 粉尘过滤器。
- 标配 Walker Filtration 气水分离器。必须安装 Walker Filtration 气水分离器。如果冷凝水流入吸附式干燥器, 则可能引起干燥剂热膨胀以及干燥器压差大幅上升, 从而导致出口露点不稳定并可能导致干燥器故障。
- 所有干燥器的应用和选型均应得到 Walker Filtration 的确认。请联系就近的销售团队以获取有关建议尺寸和空气质量的信息, 从而满足您的应用需求。
- 全方位露点管理控制 (DMC) 选项包括数字露点显示器和露点传感器 (湿度计), 从而基于出口露点实现干燥器的高级控制。
- 地板安装尺寸在以上插图中给出。
- 有关 PRODRY 选型和维修套件及配件的更多信息, 请参阅 PRODRY 价格指南或宣传册。
- 对于要求 -70° 和 -74°C 露点的应用, 需订购高性能除湿筒。

