



真空泵排气过滤器

型号 | A30032EF 至 A31500EF

流量为 4 SCFM (7 标准立方米/小时) 至 288 SCFM (489 标准立方米/小时)

Walker Filtration 的 Alpha 单重和双重真空泵排气过滤器旨在去除真空泵润滑系统中的油雾, 从而提供无与伦比的过滤性能、较低的排气噪声和无油的工作环境。

Alpha 真空泵排气过滤器产品种类齐全, 连接尺寸从 $\frac{3}{8}$ 英寸至 3 英寸不等。高性能单重过滤器去除真空泵油雾的效果非常出色, 而两级双重过滤器则可同时去除油雾和异味。

Alpha 滤芯采用定制设计的介质, 具备市场领先的性能, 可显著减少压力损失和能耗, 从而降低运行成本并提高运行效率。



有效去除油雾

防止潜在的有害污染物排入大气



优化的过滤性能

Alpha 定制设计的介质技术大大提高了性能



双重过滤

在一台过滤装置内实现两级过滤

- **出色的排水能力** 所有真空泵保护过滤器均标配手动排水阀
- **市场领先的性能** 定制型过滤器结构可实现最佳性能
- **简便的可维护性** 异型滤杯设计和独特的推入安装式滤芯可确保快速可靠的维护
- **注重产品安全** 采用回转式安全停止装置, 可确保安全的壳体密闭性
- **防腐蚀保护** 先进行内、外电泳喷漆, 然后涂上固实的聚酯粉末涂层



技术规格

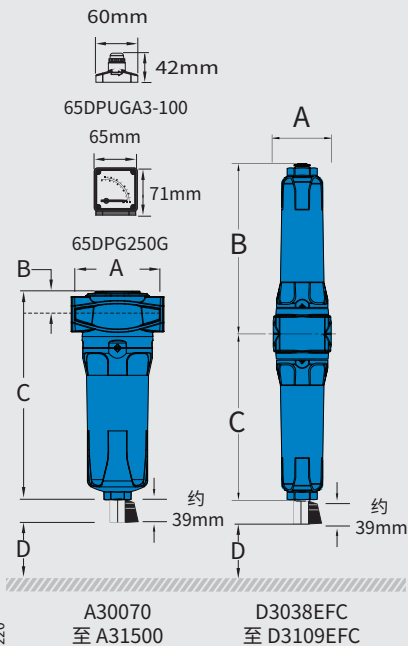
过滤器型号	接管尺寸 (英寸)	排放量 (真空排量)		外形尺寸 (毫米)				重量 (公斤)	滤芯型号
		标准立方米/小时	SCFM	A	B	C	D		
A30032EF	3/8	7	4	70	23	231	70	0.6	E30408EF
A30050EF	1/2	11	7	70	23	231	70	0.6	E30412EF
A30070EF	1/2	20	12	127	32	285	80	1.7	E30612EF
A30085EF	3/4	25	15	127	32	285	80	1.7	E30612EF
A30105EF	1	29	17	127	32	285	80	1.7	E30612EF
A30125EF	3/4	35	21	127	32	370	80	2.0	E30621EF
A30175EF	1	50	29	127	32	370	80	2.0	E30621EF
A30280EF	1 1/4	75	44	140	41	476	85	3.0	E30731EF
A30320EF	1 1/2	85	50	140	41	476	85	3.0	E30731EF
A30400EF	1 1/2	100	59	170	53	508	100	4.9	E30831EF
A30450EF	2	115	68	170	53	508	100	4.9	E30831EF
A30700EF	2	180	106	170	53	708	100	5.5	E30850EF
A30850EF	2 1/2	200	118	220	70	736	100	10.5	E31140EF
A30900EF	3	234	138	220	70	736	100	10.5	E31140EF
A31250EF	3	360	212	220	70	857	100	11.5	E31160EF
A31500EF	3	489	288	220	70	1005	100	12.5	E31175EF

过滤器型号	接管尺寸 (英寸)	排放量 (真空排量)		外形尺寸 (毫米)				重量 (公斤)	滤芯型号 排气过滤器	滤芯型号 活性炭	滤芯数量
		标准立方米/小时	SCFM	A	B	C	D				
D3038EFC	3/8	7	4	70	199	204	70	1.0	E30408DEF/E30408DAC		1/1
D3058EFC	1/2	11	7	70	199	204	70	1.1	E30412DEF/E30412DAC		1/1
D3059EFC	1/2	20	12	100	236	240	80	2.3	E30613DEF/E30613DAC		1/1
D3078EFC	3/4	25	15	100	236	240	80	2.3	E30613DEF/E30613DAC		1/1
D3079EFC	3/4	35	21	100	356	360	80	3.1	E30625DEF/E30625DAC		1/1
D3109EFC	1	50	29	100	356	360	80	3.2	E30625DEF/E30625DAC		1/1

在大气压、1 巴 (a) 和 20°C 时的额定流量

等级	EF		DAC	
微粒清除	0.1 微米		0.1 微米	
20°C (68°F) 下的最大含油量	1 毫克/立方米		0.003 毫克/立方米	
压力损失 - 清洁和干燥状态下	25 毫巴	0.36 磅/平方英寸	30 毫巴	0.44 磅/平方英寸
压力损失 - 饱和	70 毫巴	1 磅/平方英寸	75 毫巴	1.1 磅/平方英寸
压力损失 - 更换滤芯后	12 个月	8000 小时	至少每隔 6 个月	
最高温度	120°C	248°F	50°C **	122°F **
最大工作压力	20.7 巴表压	300 磅/平方英寸表压	20.7 巴表压	300 磅/平方英寸表压
滤芯端盖的颜色	黑		黑	

** 建议最高工作温度 25°C (77°F)



技术说明

1. 双重过滤器在下部配有 DEF 级的除油滤芯, 而在上部配有 DAC 级的除臭滤芯。气流方向由内到外流过 EF 级滤芯, 并由外到内流过 AC 级滤芯。
2. A30032EF 至 A30050EF 型号均装有机指示器 (65DPUGA3-100)。A30070EF 至 A31500EF 型号均标配压差计 (65DPG250G)。
3. 均标配手动排水阀 (A30032EF 至 A30050EF 和 D3038EFC 至 D3109EFC 型号为 MDV25, A30070EF 至 A31500EF 型号为 MDVE25)。
4. 排水瓶可用于收集液体, 并且只能在大气压或真空下使用 - 请参见价格指南。
5. Alpha 过滤器由铸造铝合金制成, 并且符合 2 类气体 PED 2014/68/EU 标准。
6. 活性炭过滤器不得在油饱和的条件下运行, 也无法除去某些类型的气体, 包括一氧化碳 (CO) 和二氧化碳 (CO₂)。
7. 如果供应北美地区, 则螺纹连接为 Rp (BSP 平行螺纹) 对 ISO 7-1, 或为 NPT 对 ANSI/ASME B1.20.1。还提供符合 ISO 7-1 标准的 Rc (BSP 锥螺纹)。
8. 对于 NPT 螺纹, 请添加后缀 N, 例如 A30070NEF, 对于 Rc 螺纹, 请添加后缀 C, 例如 A30070CEF。
9. 滤芯应每 12 个月/8000 小时 (以先到者为准) 更换一次。活性炭滤芯应至少每 6 个月更换一次。

